

STANDARD



TESTA 4007	OLGO 4007
-------------------	------------------

T	4	4,5
H	2,2	5
P	2,3	2



TESTA 000	OLGO 000	OLGO 000 D
------------------	-----------------	-------------------

4,8	4,8	4,8
2,3	5	4,5
2,8	2,3	2,3



TESTA 00	OLGO 00	OLGO 00 1/2	OLGO 00 D	OLGO 00 1/2 D
-----------------	----------------	--------------------	------------------	----------------------

5,6	6,5	6,5	5,6	5,6
2,8	6,7	7,5	6	6,7
3,15	2,7	2,7	2,7	2,7

T
H
P



TESTA 33	TESTA 33 T.8	TESTA 34
-----------------	---------------------	-----------------

T	7	8	9,2
H	3	3	3,2
P	3,7	3,7	3,7



OLGO 33 H6	OLGO 33 1/4	OLGO 33	OLGO 33 T.8	OLGO 33 T.9	OLGO 33 T.9.5	OLGO 33 1/2	OLGO 33 1/2 T.8	OLGO 33 3/4	OLGO 33 3/4 T.8	OLGO 33 3/4 T.9
-------------------	--------------------	----------------	--------------------	--------------------	----------------------	--------------------	------------------------	--------------------	------------------------	------------------------

7,5	7,5	7,5	8	9	9,5	7,5	8	7,5	8	9
6	7	8	8	8	8	9	9	10	10	10
3,2	3,2	3,2	3,2	3,2	3,2	3,2	3,2	3,2	3,2	3,2

T
H
P



OLGO 33 3/4 T.10	OLGO 33 1/4 D	OLGO 33 D	OLGO 33 1/2 D	OLGO 33 3/4 D	OLGO 33 D T.11	OLGO 34 D	OLGO 34 1/2 D	OLGO 34 1/4 D
-------------------------	----------------------	------------------	----------------------	----------------------	-----------------------	------------------	----------------------	----------------------

T	10	7	7	7	7	11	9,2	9,2	9,2
H	10	6	7,2	8,2	9	7,2	8	9	7,2
P	3,2	3,2	3,2	3,2	3,2	3,2	3,2	3,2	3,2

T
H
P



TESTA 36	TESTA 36 1/2
-----------------	---------------------

T	11	11
H	3	5,5
P	3,8	3,8



OLGO 36 H8	OLGO 36 H9	OLGO 36 H10	OLGO 36	OLGO 36 3/4	OLGO 36 8 D	OLGO 36 9 D	OLGO 36 10 D	OLGO 36 D	OLGO 36 3/4 D
-------------------	-------------------	--------------------	----------------	--------------------	--------------------	--------------------	---------------------	------------------	----------------------

10	10	10	10	10	11	11	11	11	11
8	9	10	11,2	13	7	8	9	10,2	12
3,4	3,4	3,4	3,4	3,4	3,4	3,4	3,4	3,4	3,4



TESTA 37	TESTA 37 1/2
-----------------	---------------------

T	13	13
H	4	5,7
P	4,1	4,1



OLGO 37	OLGO 37 1/2	OLGO 37 D	OLGO 37 1/2 D
----------------	--------------------	------------------	----------------------

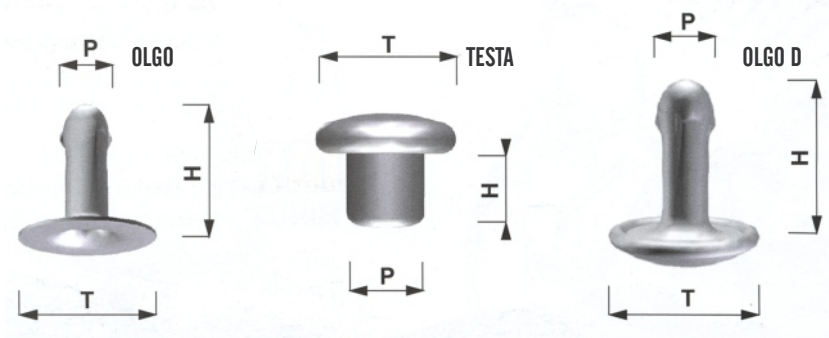
11,6	11,6	13	13
11,6	14	10,6	13
3,4	3,4	3,4	3,4



TESTA 42	OLGO 42	OLGO 42 D
-----------------	----------------	------------------

11	9,5	11
3,5	15	14,2
4,4	3,65	3,65

T
H
P



DOTS



TESTA 00	TESTA 33	TESTA 34	TESTA 36	TESTA 00 SFERA	TESTA 33 SFERA	TESTA D9 SFERA	TESTA 36 SFERA
----------	----------	----------	----------	----------------	----------------	----------------	----------------

T	5,6	7	9,2	11	5,6	7	9	11
H	2,8	3	3,2	3	2,8	3	2	3
P	3,15	3,8	3,7	3,8	3,15	3,8	3,8	3,8

STRASS



STRASS 5,3	STRASS 6,3	STRASS 8	STRASS 13 mm	STRASS 16 mm
------------	------------	----------	--------------	--------------

5,3	6,3	8	13	16	T
4,5	5	5	8	5	H
1,5	2	2	2,5	2	P

RIV 333



333	333 1/2	333 3/4	333/9
-----	---------	---------	-------

T	7	7	7	7
H	5	6	7	7,7
P	3,8	3,8	3,8	3,8

TB



TESTA 33 TB	TESTA 36 TB	OLGO 33 TB	OLGO 36 TB
-------------	-------------	------------	------------

7		9	
3		7,5	
3,7		3,2	

D tc



OLGO 000 D TC	OLGO 00 D TC	OLGO 33 D TC
---------------	--------------	--------------

4,8	5,6	7	T
4,5	6	7,2	H
2,3	2,7	3,7	P

T.c



TESTA 33 T.C	TESTA 36 T.C	TESTA 37 T.C
--------------	--------------	--------------

T	7	9,2	13
H	3	3	4
P	3,7	3,9	4,6

LINE



TESTA 36 SFERA

11
3
3,8

sfera



TESTA 00	TESTA 33	TESTA D9	TESTA 36
----------	----------	----------	----------

5,6	7	9	11	T
2,8	3	1,5	3	H
3,15	3,7	3,8	3,9	P

DIAMOND



TESTA 33	TESTA 34	TESTA 36
----------	----------	----------

T	7	9	10,5
H	4	4	3,5
P	3,7	3,7	3,7

BIO



TESTA 37 "Bio"

11
3
3,8

RIV MICRO



RIV 15/23/30	RIV 20/30
--------------	-----------

3	3,5	T
2,3	3	H
1,5	2	P

GRAFIX



SFERA	STANDARD
-------	----------

PRZYKŁADOWE WZORY

